

Manual de Instruções

O Porta Alvo com Coletor de chumbos da Quickshot é construído através de chapas em aço, com encaixes que permite uma fácil montagem. Este produto é recomendado para a prática do tiro, com carabinas ou pistolas de pressão por ação de molas, a curtas ou longas distâncias em locais fechados ou ao ar livre.

Cuidados de Utilização

- **Sempre utilizar óculos de segurança e protetores auriculares;**
- As carabinas não devem disparar a velocidades superiores a 1300 pés por segundo ou 400 metros por segundo;
- A distância mínima de disparo deve ser de 10 metros a partir do muzzle break até o alvo;

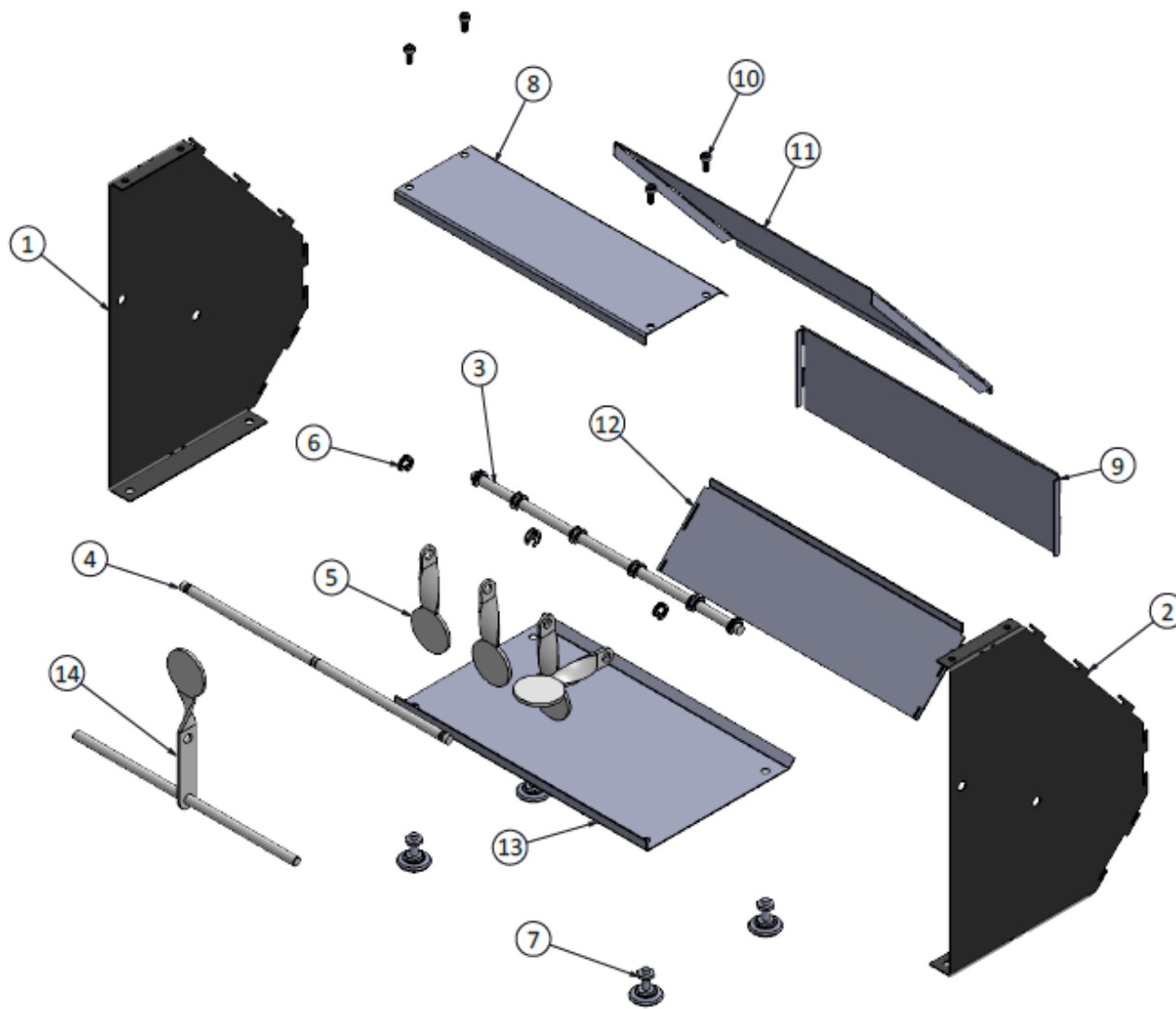
Instruções de Montagem

Para a correta montagem do alvo, siga as instruções abaixo:

1. Com uma das mãos segure a lateral direita (1);
2. Encaixe a base (14) na lateral direita e parafuse os dois pés (8); A base deve ser colocada acima da dobra da lateral e não abaixo.
3. Encaixe a lateral esquerda (2) na base e parafuse os outros pés (8), como fez com a lateral direita;
1. Os pêndulos (5) já estão montados nos eixos. Agora você deve encaixar o eixo 2 (4) no furo mais alto da lateral e travar usando o anel elástico (6). Encaixe o eixo 1 (3) no furo mais baixo e trave com o anel elástico (6);
4. Agora encaixe as peças traseiras na sequência: 13, 10, 12 e 9. Ao encaixar a peça 12, você deverá empurrar levemente para encaixar e travar a peça 12 na peça 10;
5. Parafuse os parafusos da peça topo (9);
6. Apertar os parafusos e porcas dos pés e da peça topo (9) com duas chaves de 08 mm;
7. Se preferir, cole os alvos adesivos nos pêndulos

Lista de Peças e Vista Explodida

Número da Peça	Nome da Peça	Quantidade
1	Lateral direita	1
2	Lateral esquerda	1
3	Eixo 1 (com alvos pêndulo)	1
4	Eixo 2	1
5	Alvos pêndulos	4
6	Aneis elásticos 7 x 14	18
7	Pé nivelador	4
8	Topo	1
9	Traseira Fundo	1
10	Parafuso hexagonal M5x10	4
11	Traseira Superior	1
12	Traseira Inferior	1
13	Base	1
14	Eixo 3 com pêndulo	1



Após Montagem

