

Manual de Instruções

O Porta Alvo com Coletor de chumbos da Quickshot é construído através de chapas em aço, com encaixes que permitem uma fácil montagem.

Este produto é recomendado para a prática do tiro, com carabinas ou pistolas de pressão por ação de molas, a curtas distâncias em locais fechados ou ao ar livre.

Os chumbinhos ficarão armazenados no compartimento traseiro do porta alvo com coletor, que poderão ser removidos de forma fácil e segura.

Pode ser fixado na parede e também pode ser apoiado em uma superfície plana.

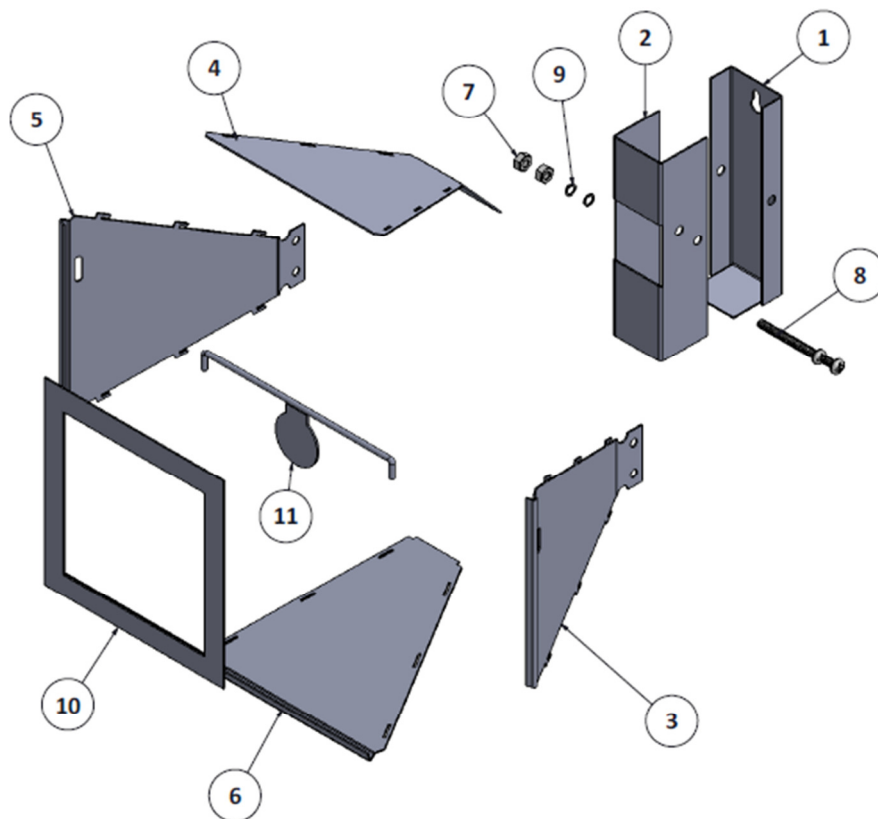
Cuidados de Utilização

- Sempre utilizar óculos de segurança;
- As carabinas não devem disparar a velocidades superiores a 1300 pés por segundo ou 400 metros por segundo;
- A distância mínima de disparo deve ser de 5 metros a partir do muzzle break até o alvo;

Instruções de Montagem

Para a correta montagem do porta alvo, siga as instruções abaixo:

1. Com uma das mãos segure a tampa inferior (6);
2. Encaixe a lateral direita (3) usando os encaixes. Em seguida, encaixe a lateral esquerda (5) da mesma forma;
3. Encaixe a tampa superior (4) usando os encaixes das tampas laterais;
4. Agora com o porta alvos montado, encaixe a base (2) alinhando os furos laterais e insira o primeiro parafuso (8) com duas arruelas (9) e a porca (7);
5. Encaixe a tampa da base (1), alinhando os furos laterais e insira o segundo parafuso (8) com duas arruelas (9) e a porca (7);
6. Apertar os parafusos e porcas com duas chaves de 10mm;
7. Agora você poderá usar o alvo em papel no formato 17x17 ou o pêndulo (11);
8. Caso queira usar um alvo em papel no formato 14 x 14, deve-se usar o adaptador (10).



O resultado após a montagem deve ser este:

